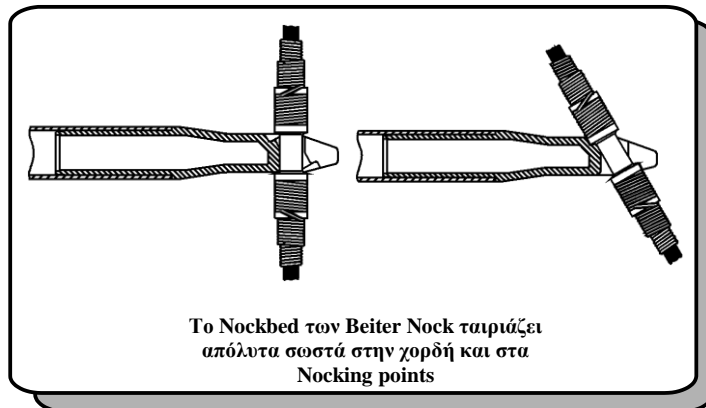
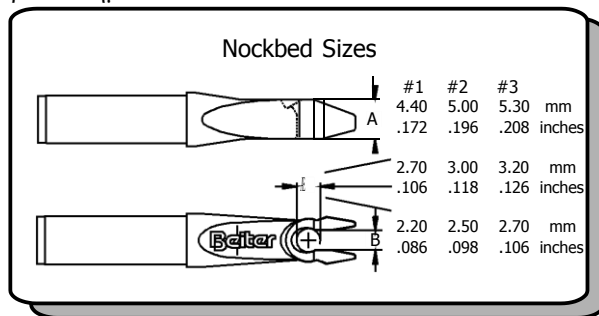


# The Beiter NOCK

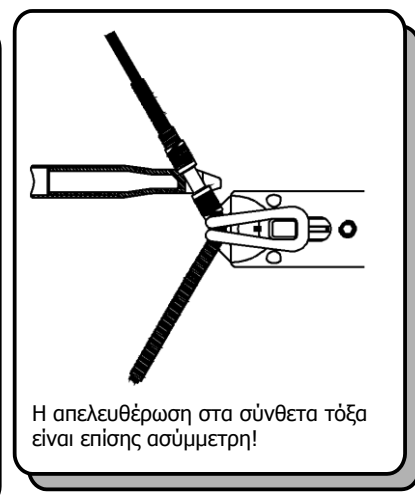
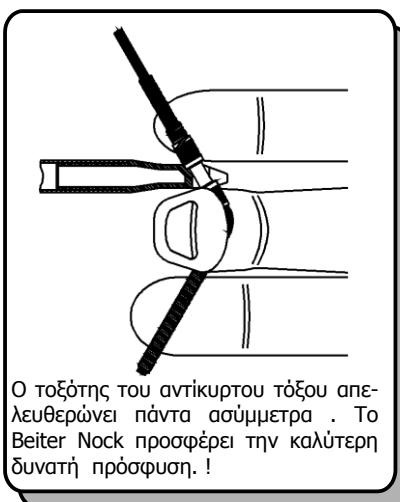
Από την εμφάνιση του στην αγορά, το διεθνώς πατενταρισμένο Beiter Nock, έχει καθιερωθεί σαν δεδομένο στην τοξοβολία. Πρώτα το Insert Nock και μετά το Outsert Nock για τους τοξότες στόχου. Τα κύρια χαρακτηριστικά που τα κάνουν διακριτά από τις άλλες μάρκες είναι:

- ⇒ Κάθε μέγεθος Nock έχει μόνο ένα ενιαίο καλούπι. Αυτό προσφέρει την υψηλότερη ακρίβεια και χαμηλότερες ανοχές. Κάθε Nock ενός μεγέθους βγαίνει από το ίδιο καλούπι.
- ⇒ Το Nock δεν κάνει «τσιμπημα» στο σημείο εφαρμογής του, αλλά στηρίζεται εκεί με αποτέλεσμα την σωστή απελευθέρωση. Η διάρκεια ζωής του είναι πολύ μεγαλύτερη και εγγυάται την καλή λειτουργία και την σταθερή απελευθέρωση.
- ⇒ Τα Beiter Nock, μπορούν να συνεργαστούν με όλα τα nocking points, χωρίς κανένα πρόβλημα, αλλά αν χρησιμοποιούνται τα δικά τους έχουν πολύ καλύτερα αποτελέσματα.
- ⇒ Χρησιμοποιούνται από τους περισσότερους κατόχους μεταλλίων των Ολυμπιακών αγώνων και αυτούς των Παγκοσμίων πρωταθλημάτων.



## ΣΥΜΒΟΥΛΕΣ ΚΑΙ ΠΛΗΡΟΦΟΡΙΕΣ:

- ⇒ Τα Beiter Nock είναι ασύμμετρα για να κουμπώνουν σωστά στο ασύμμετρο της χορδής. Για να σιγουρευτούμε, ότι τα Nock είναι σωστά τοποθετημένα κοιτάζουμε η εγκοπή του Nock να κοιτάει προς τα μπροστά.
- ⇒ Το κουζινέτο στον άξονα του βέλους μπορεί εύκολα να αφαιρεθεί (με κοπή του άξονα περ. 1 cm ή 1/2 " από το τέλος). Χάρη στην άμεση εφαρμογή, θα μειώσει τις ανοχές στο ελάχιστο! Χρησιμοποιήστε το Deburring Εργαλείο BEITER στην άκρη-off του άκρου του άξονα. Καθαρίστε την επιφάνεια κοπής των αξόνων αλουμινίου και άνθρακα, πριν από την εισαγωγή του Nock.
- ⇒ Μη χρησιμοποιείτε διαλύτες ή κόλλες που περιέχει διαλύτη στα BEITER Nocks. Τοποθετήστε τα nocks μετά τον καθαρισμό του άξονα και την εισαγωγή του σημείου.
- ⇒ Μην κολλάτε τα Beiter Nocks!
- ⇒ Εάν η διάμετρος του άξονα είναι μερικές εκατοντάδες χιλιοστά πιο μεγάλη και το Nock ταιριάζει πολύ χαλαρά, δεν θα τα κολλήσετε! Αντισταθμίστε το κενό με μια μικρή λωρίδα ταινίας τεφλόν. (δείτε το αριστερό σχέδιο στο κάτω μέρος)
- ⇒ Για να εγκαταστήσετε, να καταργήσετε ή να αλλάξετε ένα BEITER Nock, χρησιμοποιήστε το BEITER Push'n'Pull: δίνει μια καλύτερη πρόσφυση και λειτουργεί ως ένα μικρός μοχλός.



# Τα Beiter INSERT-NOCK

BEITER INSERT NOCKS																				
Κωδικός	Διαμ. Σε χιλιοστά	Χρήση για	Βάρος (grams)	Βάρος (grams)	Χρώμα															
					#01	#10	#20	#21	#30	#35	#40	#45	#48	#50	#57	#61	#71	#80	#89	
					clear	fl.red	fl.green	heavy yellow	fl.orange	heavy orange	fl.blue	heavy blue	fl.darkblue	fl.darkgreen	heavy green	black	white	fl.purple	heavy pink	
<b>Nockbed #1 - Small Groove</b>																				
3,98	3,98	Vector 480 & 530, Cartel Triple 300-700,...	0,38	5,846																
12	4,25	ACE, Uni-System, ACC-00, Navigator, Cartel	0,36	5,538	●	●	●	●	●	●	●	●	●	●	●	●	●	●	●	
12 Heavy	4,25		0,43	6,615																
19	6,25	Super-Uni- System, SuperSwedge, PSE CF, Gold Tip 3D Pro. BlackHawk Vapor...	0,53	8,154	●	●	●	●	●	●	●	●	●	●	●	●	●	●	●	
19 Heavy	6,25		0,62	9,538																
3-04	4,75	ACC-04, C.Xpress Medallion	0,47	7,231																
3-18	5,11	ACC-18	0,57	8,769																
5,15	5,15	C.Xpress Medallion	0,57	8,769																
3-28	5,36	ACC-28	0,57	8,769																
1413	4,79	1413 XX75	0,37	5,692																
1416	4,74	1416 XX75	0,36	5,538																
1516	5,20	1516 X7, 1516 XX75, Easton Axis	0,50	7,692																
1614/16	5,64	1614 X7, 1616 X7	0,60	9,231																
1616/75	5,54	1616 XX75	0,63	9,692																
1714	6,80	1714 X7, 1713 XX75	0,65	10,000																
1716	6,04	1716 X7	0,66	10,154																
1716/75	5,92	1716 XX75	0,64	9,846																
<b>Nockbed #2 - Large Groove</b>																				
3,98	3,98	Vector 480 & 530, Cartel Triple 300-700,...	0,43	6,615																
12	4,25	ACE, Uni-System, ACC-00, Navigator, Cartel	0,42	6,462	●	●	●	●	●	●	●	●	●	●	●	●	●	●	●	
12 Heavy			0,48	7,385																
19		Super-Uni- System, SuperSwedge, PSE CF,...	0,60	9,231	●	●	●	●	●	●	●	●	●	●	●	●	●	●	●	
19 Heavy	6,25		0,69	10,615																
19 Long			0,77	11,846	●	●	●	●	●	●	●	●	●	●	●	●	●	●	●	●
3-04	4,75	ACC-04, C.Xpress Medallion	0,53	8,154																
3-18	5,11	ACC-18	0,64	9,846																
5,15	5,15	C.Xpress Medallion	0,64	9,846																
5,19	5,19	AC Super Slim, Axis	0,65	10,000																
3-28	5,36	ACC-28	0,64	9,846																
3-39	5,65	ACC-39	0,71	10,923																
3-49	5,90	ACC-49	0,81	12,462																
3-60	6,18	ACC-60, CT-Rhino...	0,84	12,923																
19-620	6,20	C.Xpress CX, CT Cheetah, GT Camo, BH Vapor..	0,87	13,385																
3-71	6,45	ACC-71	0,85	13,077																
1814	6,49	1814 X7, 1813 XX75	0,89	13,692																
1816	6,40	1816 X7	0,90	13,846																
1816/75	6,34	1816 XX75	0,89	13,692																
1914	6,88	1914 X7, 1913 XX75	0,96	14,769																
1916	6,85	1916 X7	0,89	13,692																
1916/75	6,72	1916 XX75	0,99	15,231																
2014	7,25	2014 X7, 2013 XX75	1,08	16,615																
2016/75	7,11	2016 XX75	1,06	16,308																
2114	7,61	GT Series 22, 2114, 2115, 2117	1,15	17,692																
23-808	8,08	C. Xpress CXL	1,16	17,846																
2212	8,17	Black Hawk Speed, 2212	1,23	18,923	●	●	●	●	●	●	●	●	●	●	●	●	●	●	●	
2312	8,61	2312	1,31	20,154	●	●	●	●	●	●	●	●	●	●	●	●	●	●	●	
2413	8,78	GT Xcutter, 2413	1,38	21,231																
2512	9,49	2512	1,41	21,692	●	●	●	●	●	●	●	●	●	●	●	●	●	●	●	
2613	9,85	2613	1,35	20,769	●	●	●	●	●	●	●	●	●	●	●	●	●	●	●	

**Info!**

Beiter Insert-Nocks 12/1, 12/2, 19/1 και 19/2: τα χρώματα #21, #35, #57 and #89 είναι "Heavy" και διαφέρουν από τα standard μόνο στο βάρος και τη σκληρότητα.

# Τα Beiter INSERT-NOCK

BEITER INSERT NOCKS																			
Κωδικός	diam. in mm	χρηση για	Βάρος (grams)	Βάρος (grains)	Χρώμα														
					#01	#10	#20	#21	#30	#35	#40	#45	#48	#50	#57	#61	#71	#80	#89
					clear	fl.red	fl.green	heavy yellow	fl.orange	heavy orange	fl.blue	heavy blue	fl.darkblue	fl.darkgreen	heavy green	black	white	fl.purple	heavy pink
Nockbed #3 - Extra Large Groove																			
2213	8,04	2213	1,28	19,692		●	●		●		●		●	●		●	●	●	
2216	7,94	2216, 2217	1,28	19,692		●	●		●		●		●	●		●	●	●	
2219	7,75	2219	1,30	20,000		●	●		●		●		●	●		●	●	●	
2312	8,61	2312	1,38	21,231		●	●		●		●		●	●		●	●	●	
2314	8,32	2314	1,29	19,846		●	●		●		●		●	●		●	●	●	
2413	8,78	GT Xcutter, 2413	1,43	22,000		●	●		●		●		●	●		●	●	●	
2419	8,50	2315, 2317, 2419	1,40	21,538		●	●		●		●		●	●		●	●	●	
2512	9,49	2512	1,49	22,923		●	●		●		●		●			●	●	●	
2613	9,85	2613	1,56	24,000		●	●		●		●		●			●	●		

### Κωδικοί:

Οι κωδικοί των Beiter insert Nock περιέχουν :

**Ομάδα παραγωγής (NO)/τύπος/Nockbed μέγεθος (1=Small, 2=Large, 3=Extra-Large)/Κωδικό χρώματος,**

- **NO 12 1 61** -> Nock 12/1, Μαύρο #61

- **NO 23808 2 20** -> Nock 23-808/2, Φωτεινό πράσινο #20

- **NO 19 2 57** -> Nock 19/2, Βαθύ πράσινο #57



### Συσκευασίες :

Σε τεμάχια η δωδεκάδες.



## Τα Beiter OUT-NOCK

BEITER OUT NOCKS																			
Κωδικός	inner-diam. in mm	χρηση για	Βάρος (grams)	Βάρος (grains)	Χρώμα														
					#01	#10	#20	#21	#30	#35	#40	#45	#48	#50	#57	#61	#71	#80	#89
					clear	fl. red	fl. green	heavy yellow	fl. orange	heavy orange	fl. blue	heavy blue	fl. darkblue	fl. darkgreen	heavy green	black	white	fl. purple	heavy pink
<b>Nockbed #1 - Small Groove</b>																			
1420	4,01	AVIA, AFC...	0,34	5,231		●	●		●		●			●		●			
1581	5,01	AVIA, AFC...	0,33	5,077		●	●		●		●					●			
1700	4,32	AVIA, AFC...	0,34	5,231		●	●		●		●						●		
4,5	4,50	X-10, P/C, Triple1000...	0,48	7,385	●		●	●		●	●		●	●	●	●	●	●	
1800	4,57	CT McKinney, AVIA, AFC...	0,49	7,538		●	●		●		●			●	●	●	●	●	
4,7	4,70	P/C,...	0,46	7,077		●	●	●	●	●			●	●	●		●	●	
1880	4,78	AVIA, AFC, Triple 900+800,...	0,46	7,077		●	●		●		●		●	●	●	●	●	●	
4,9	4,90	P/C,...	0,54	8,308		●	●		●		●		●	●	●	●	●	●	
4,92	4,92	Vector 1050, Beman Racing Ø5, Diva Ø5,...	0,55	8,462	●		●	●		●	●		●	●	●	●	●	●	
1960	4,98	Vector920, AVIA, AFC...	0,53	8,154		●	●		●		●		●	●	●	●	●	●	
5,0	5,00	P/C,...	0,53	8,154		●			●		●						●		
5,2	5,20	ACE, Vector 700, CT Mc Kinney 205...	0,59	9,077		●	●		●		●			●	●	●	●	●	
2100	5,33	CT McKinney, Triple 600, AVIA, AFC...	0,57	8,769		●	●		●		●			●	●	●	●	●	
5,48	5,48	Triple 400, Beman Ø5,5, CT Mc Kinney 215...	0,58	8,923	●		●	●		●	●		●	●	●	●	●	●	
2200	5,58	CT McKinney, AVIA, AFC...	0,55	8,462		●	●		●		●			●	●	●	●	●	
<b>Nockbed #2 - Large Groove</b>																			
4,5	4,50	X-10, P/C, Triple1000...	0,55	8,462	●	●	●	●	●	●		●	●	●	●	●	●	●	
1800	4,57	CT McKinney, AVIA, AFC...	0,56	8,615		●	●		●		●		●	●	●	●	●	●	
1880	4,78	AVIA, AFC, Triple 900+800,...	0,52	8,000		●	●		●		●		●	●	●	●	●	●	
4,92	4,92	Vector 1050, Beman Racing Ø5, Diva Ø5,...	0,61	9,385	●		●	●		●	●		●	●	●	●	●	●	
1960	4,98	Vector920, AVIA, AFC...	0,60	9,231		●	●		●		●		●	●	●	●	●	●	
5,2	5,20	ACE, Vector 700, CT Mc Kinney 2050...	0,70	10,769		●	●		●		●		●	●	●	●	●	●	
2100	5,33	CT McKinney, Triple 600, AVIA, AFC...	0,67	10,308		●	●		●		●			●	●	●	●	●	
5,4	5,40	CT McKinney 2150, Triple 500, P/C...	0,67	10,308		●	●		●		●			●	●	●	●	●	
5,48	5,48	Triple 400, Beman Ø5,5, CT Mc Kinney 215...	0,67	10,308		●	●	●		●	●		●	●	●	●	●	●	
5,5	5,50	Triple 300, Beman Racing Ø5,5, P/C,...	0,65	10,000		●	●	●		●			●	●	●	●	●	●	
2200	5,58	1916 X7	0,66	10,154		●	●		●		●		●	●	●	●	●	●	
5,7	5,70	CT McKinney, AVIA, AFC...	0,67	10,308		●	●		●		●			●	●	●	●	●	
5,77	5,77	Beman Diva Ø5,77,...	0,65	10,000		●	●		●		●		●	●	●	●	●	●	
2300	5,84	CT McKinney, AVIA, AFC...	0,65	10,000		●	●		●		●			●	●	●	●	●	
5,9	5,90	P/C,...	0,63	9,692		●	●		●		●			●	●	●	●	●	
2400	6,10	CT McKinney, AVIA, AFC, P/C...	0,60	9,231		●	●		●		●			●	●	●	●	●	
6,1	6,10	CT McKinney, AVIA, AFC, P/C...	0,60	9,231		●	●		●		●			●	●	●	●	●	
6,3	6,30	P/C,...	0,70	10,769		●	●		●		●			●	●	●	●	●	
2540	6,44	AVIA, AFC, ...	0,68	10,462		●	●		●		●		●	●	●	●	●	●	

**Κωδικοί:**

Οι κωδικοί των Beiter insert Nock περιέχουν :

Ομάδα παραγωγής (NO)/τύπος/Nockbed μέγεθος (1=Small, 2=Large)/Κωδικό χρώματος,.

- **NO 45 1 35** -> Nock 4,5/1, Βαθύ πορτοκαλί #35

- **NO 548 2 80** -> Nock 5,48/2, Φωτεινό μώβ #80

**Συσκευασίες :**

Σε τεμάχια η δωδεκάδες



# The Beiter HUNTER-NOCK

## ΧΑΡΑΚΤΗΡΙΣΤΙΚΑ :

Τα Beiter Hunter Nock, που έχουν σχεδιαστεί για τους τοξότες που ασχολούνται με τα σύνθετα τόξα, είναι συμμετρικά, γιατί κατά την απελευθέρωση πρέπει να είναι σε ευθεία .

⇒ Κάθε μέγεθος Nock έχει μόνο ένα ενιαίο καλούπι. Αυτό προσφέρει την υψηλότερη ακρίβεια και χαμηλότερο ανοχές. Κάθε Nock ενός μεγέθους εξέρχεται από το ίδιο καλούπι.

⇒ Το Nock δεν κάνει «τσίμπημα» στο σημείο εφαρμογής του, αλλά στηρίζεται εκεί με αποτέλεσμα την σωστή απελευθέρωση. Η διάρκεια ζωής του είναι πολύ μεγαλύτερη και εγγυάται την καλή λειτουργία και την σταθερή απελευθέρωση!

⇒ Τα Beiter Nock, μπορούν να συνεργαστούν με όλα τα nocking points, χωρίς κανένα πρόβλημα, αλλά αν χρησιμοποιούνται τα δικά τους έχουν πολύ καλύτερα αποτελέσματα.

BEITER HUNTER NOCKS													
Κωδικός	Διαμ. σε χλσ.	χρηση για	Βάρος (grams)	Βάρος (grains)	Χρώμα								
					#10	#20	#21	#30	#35	#57	#61	#71	#89
					fl.red	fl.green	heavy yellow	fl.orange	heavy orange	heavy green	black	white	heavy pink
<b>Nockbed 2 - Large Groove</b>													
3,98	3,98	Vector 480 & 530, Cartel Triple 300-700,...	0,47	7,231			●		●	●	●	●	
12	4,25	ACE, Uni-System, ACC-00, Navigator, ...	0,49	7,538	●	●	●	●	●	●	●	●	●
19	6,25	Super-Uni- System, SuperSwedge, PSE CF, Gold Tip 3D Pro. BlackHawk Vapor...	0,70	10,769	●	●	●	●	●	●	●	●	●
19-620	6,20	C.Xpress CX, CT Cheetah, GT Camo, BH Vapor..	0,85	13,077	●	●		●			●	●	
2114	7,61	GT Series 22, 2114, 2115, 2117	1,11	17,138	●	●		●			●	●	
2213	8,04	2213	1,13	17,385	●	●		●			●	●	
2216	7,94	2216, PSE Equalizer	1,15	17,692	●	●		●			●	●	
23-808	8,08	C. Xpress CXL	1,19	18,308	●	●		●			●	●	
2312	8,61	2312	1,34	20,615	●	●		●			●	●	
2314	8,32	2314	1,26	19,385	●	●		●			●	●	
2315	8,48	2315	1,31	20,154	●	●		●			●	●	
25-886	8,86	C. Xpress Line Jammer	1,46	22,462	●	●		●			●	●	

## Κωδικοί:

Οι κωδικοί των Beiter Hunter Nock περιέχουν:

Ομάδα παραγωγής (NO)/τύπος/Nockbed μέγεθος (μόνο 2=Large)/Κωδικό χρώματος.

- **NO 12 2 H 71** -> Nock 12/2 Hunter, Λευκό #71

- **NO 2114 2 H 10** -> Nocke 2114/2 Hunter, Φωτεινό κόκκινο #10



## Συσκευασίες :

Σε τεμάχια η δωδεκάδες

## ΣΥΜΒΟΥΛΕΣ ΚΑΙ ΠΛΗΡΟΦΟΡΙΕΣ:

Πολλοί άξονες βελών έρχονται με εγκατεστημένα Super Uni Bushing. Αυτά μπορούν να αφαιρεθούν εύκολα για να χρησιμοποιήσετε Insert Nock. Όχι μόνο θα επιτύχει την υψηλότερη δυνατή ακρίβεια, αλλά έχετε επίσης πολύ λιγότερο βάρος στο άκρο του άξονα, σε σύγκριση με τη χρήση με ένα Super Uni Bushing αντί για Insert Nock.

Εδώ είναι ένα πραγματικό παράδειγμα: Ένα 19/2 Hunter Nock με την Uni Bushing (2314) με βάρος 1,45g / 22,36grns. Ένα BEITER Insert Nock 2314/2 Hunter με βάρος MONO 1,26g / 19,345grns.

ΑΥΤΗ είναι η απώλεια βάρους ~ 15%!

Και ο συνδυασμός του Uni Bushing συστήματος και Nock είναι πιο ακριβά από ό, τι ένα BEITER Insert Nock!

# Τα Beiter IN-OUT NOCK

## ΧΑΡΑΚΤΗΡΙΣΤΙΚΑ

- ⇒ Τα Beiter In-Out Nock βγαίνουν και στους δύο τύπους: ασύμμετρο και συμμετρικό (Κυνηγετικό).
- ⇒ Μικρές ανοχές και μεγάλη ακρίβεια: Κάθε Nock ενός μεγέθους εξέρχεται από το ίδιο καλούπι!
- ⇒ Το BeiterNock δεν κάνει «τσίμπημα» στο σημείο εφαρμογής του, αλλά στηρίζεται εκεί με αποτέλεσμα την σωστή απελευθέρωση. Η διάρκεια ζωής του είναι πολύ μεγαλύτερη και εγγυάται την καλή λειτουργία και την σταθερή απελευθέρωση
- ⇒ Τα Beiter Nock, μπορούν να συνεργαστούν με όλα τα nocking points, χωρίς κανένα πρόβλημα, αλλά αν χρησιμοποιούνται τα δικά τους έχουν πολύ καλύτερα αποτελέσματα.
- ⇒ Τα Beiter In-Out Nock είναι συμβατά με τους περισσότερους άξονες αλουμινίου ή carbon της αγοράς..

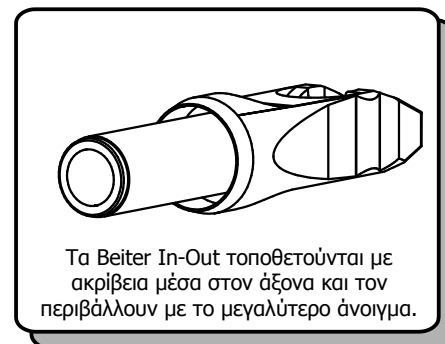
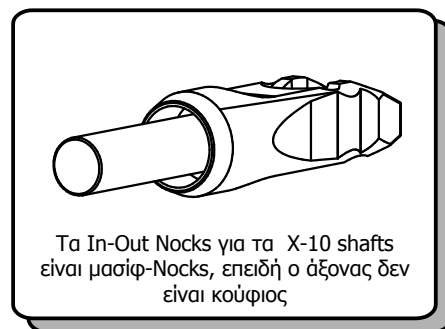
BEITER IN-OUT NOCKS										
Κωδικός	diam. in mm	χρηση για	Weight (grams)	Weight (grains)	Colour					
					#21	#35	#45	#57	#61	#71
					heavy yellow	heavy orange	heavy blue	heavy green	black	white
<b>Nockbed #1 - Small Groove</b>										
0X1	3,25	X-10	0,44	6,769	●	●	●	●	●	●
2X1S	4,25	ACE, NAV 1000-810, X-pert 1040-980	0,43	6,615	●	●	●	●	●	●
2X1L	4,25	ACE, NAV 1000-810, X-pert 1040-980	0,54	8,308	●	●	●	●	●	●
2-65X1	4,25	NAVIGATOR 710-610, X-Pert 900-660	0,49	7,538	●	●	●	●	●	●
2-95X1	4,25	NAVIGATOR 540-430 X-pert 580-520	0,49	7,538	●	●	●	●	●	●
<b>Nockbed #2 - Large Groove</b>										
0X2	3,25	X-10	0,50	7,692	●	●	●	●	●	●
2X2S	4,25	ACE, NAV 1000-810, X-pert 1040-980	0,50	7,692	●	●	●	●	●	●
2X2L	4,25	ACE, NAV 1000-810, X-pert 1040-980	0,60	9,231	●	●	●	●	●	●
2-65X2	4,25	NAVIGATOR 710-610, X-Pert 900-660	0,55	8,462	●	●	●	●	●	●
2-95X2	4,25	NAVIGATOR 540-430 X-pert 580-520	0,55	8,462	●	●	●	●	●	●
<b>Nockbed #2 HUNTER</b>										
0X2H	3,25	X-10	0,49	7,538	●	●	●	●	●	●
2X2H	4,25	ACE	0,55	8,462	●	●	●	●	●	●
2-65XH	4,25	wie 2-65X1 & 2-65X2	0,56	8,615	●	●	●	●	●	●
2-95XH	4,25	wie 2-65X1 & 2-65X2	0,58	8,923	●	●	●	●	●	●

### Code numbers:

- Οι κωδικοί των Beiter In-Out Nock περιέχουν:  
 Ομάδα παραγωγής (NO)/τύπος/(Hunter)/Κωδικό χρώματος  
 - **NO 2X2L 61** -> Nock 2X2 Μακρύ-μαύρο #61  
 - **NO 0X2 H 21** -> Nock 0X2 Hunter Heavy κίτρινο #21  
 - **NO 295X1 45** -> Nock 2-95X1 Heavy Μπλέ #45

### Συσκευασίες :

Σε τεμάχια η δωδεκάδες.

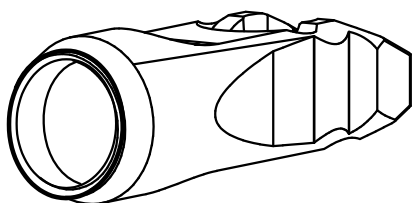


# The Beiter PIN-OUT NOCK

## ΧΑΡΑΚΤΗΡΙΣΤΙΚΑ

- ⇒ Τα Beiter Pin-Out Nock ταιριάζουν σε κάποια Pin-Systems, e.g. Pro-Tour Pins, X-10 Pins, Nano XR Pins
- ⇒ Τα Beiter Pin-Out Nock βγαίνουν και στους δύο τύπους: ασύμμετρο και συμμετρικό (Κυνηγετικό).
- ⇒ Μικρές ανοχές και μεγάλη ακρίβεια: Κάθε Nock ενός μεγέθους εξέρχεται από το ίδιο καλούπι!!
- ⇒ Το BeiterNock δεν κάνει «τσίμπημα» στο σημείο εφαρμογής του, αλλά στηρίζεται εκεί με αποτέλεσμα την σωστή απελευθέρωση. Η διάρκεια ζωής του είναι πολύ μεγαλύτερη και εγγυάται την καλή λειτουργία και την σταθερή απελευθέρωση.
- ⇒ Τα Beiter Nock, μπορούν να συνεργαστούν με όλα τα nocking points, χωρίς κανένα πρόβλημα, αλλά αν χρησιμοποιούνται τα δικά τους έχουν πολύ καλύτερα αποτελέσματα.

BEITER PIN-OUT NOCK										
Κωδικός	Nockbed	χρηση για	Βάρος (grams)	Βάρος (grains)	Χρώμα					
					#10	#20	#22	#30	#48	#71
					fl. Red	fl. Green	neon yellow	fl. Orange	Darkblue	White
<b>Nockbed #1 ASYMMETRIC</b>										
1451	1	X-10 Pin	0,29	4,462	●	●		●	●	●
1491	1	NANO XR #2 Pin (RED)	0,34	5,231	●	●	●	●	●	●
1541	1	NANO XR #1 Pin (BLUE), NANO XR PRO 400-450,ACE	0,33	5,077	●	●	●	●	●	●
<b>Nockbed #2 ASYMMETRIC</b>										
1452	2	X-10 Pin	0,34	5,231	●	●		●	●	●
1492	2	NANO XR #2 Pin (RED)	0,42	6,462	●	●	●	●	●	●
1542	2	NANO XR #1 Pin (BLUE), NANO XR PRO 400-450,ACE	0,40	6,154	●	●	●	●	●	●
<b>Nockbed #2 HUNTER</b>										
145H	H	X-10 Pin	0,38	5,846	●	●		●	●	
149H	H	NANO XR #2 Pin (RED)	0,41	6,338	●	●	●	●	●	
150H	H	Pro-Tour Pin, NANO XR PRO	0,43	6,615	●	●		●	●	●
154H	H	NANO XR #1 Pin (BLAU), NANO XR PRO 400-450,ACE	0,44	6,692	●	●	●	●	●	●



Το Pin-Out Nock ταιριάζει ακριβώς στο αντίστοιχο Pin και πηγαίνει πέρα από το άκρο του άξονα, αγκαλιάζοντας το PIN και το άκρο του άξονα. Η Nock μπορεί να έχει ένα διάκενο με την εξωτερική διάμετρο, ανάλογα με τις διαφορετικές εξωτερικές διαμέτρους της ατράκτου του άνθρακα: αυτό δεν ενοχλεί καθόλου τη σταθερότητα του συστήματος.

### Code-numbers:

Οι κωδικοί των Beiter In-Out Nock περιέχουν:

**Ομάδα παραγωγής (NO)/τύπος/(Hunter)/Κωδικό χρώματος,**

- **PO 150 H 10** -> Nock for Pro-Tour Pin, Hunter, Red #10
- **PO 145 1 30** -> Nock for X-10 Pin, #1, Fl. Orange #30

### Συσκευασίες :

**Σε τεμάχια η δωδεκάδες**